

RCS Universal- Nasszelle - Prototyp - Messeneuheit InnoTrans 2010





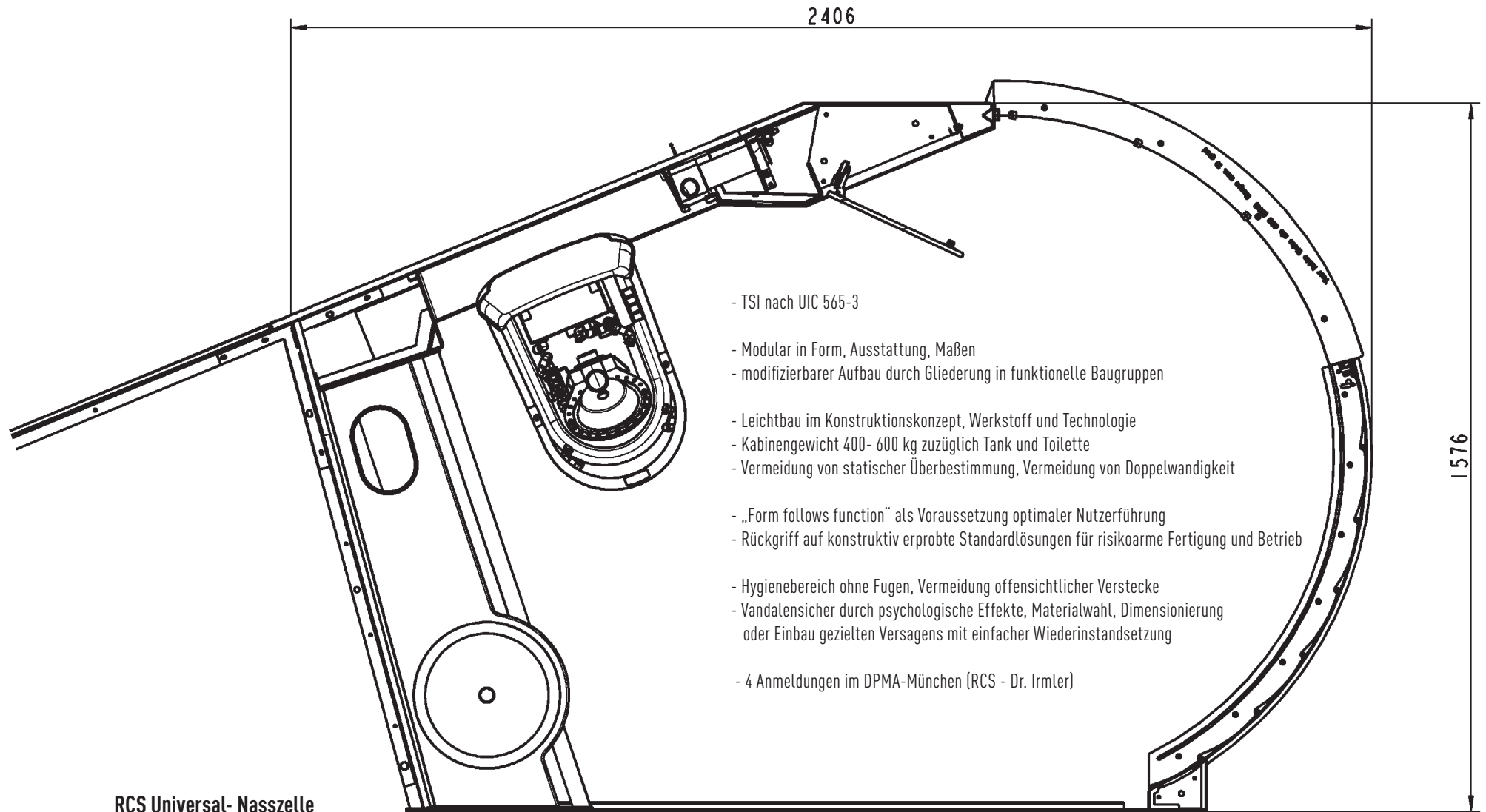
©2010 HORN | MAJEWSKI | DESIGN



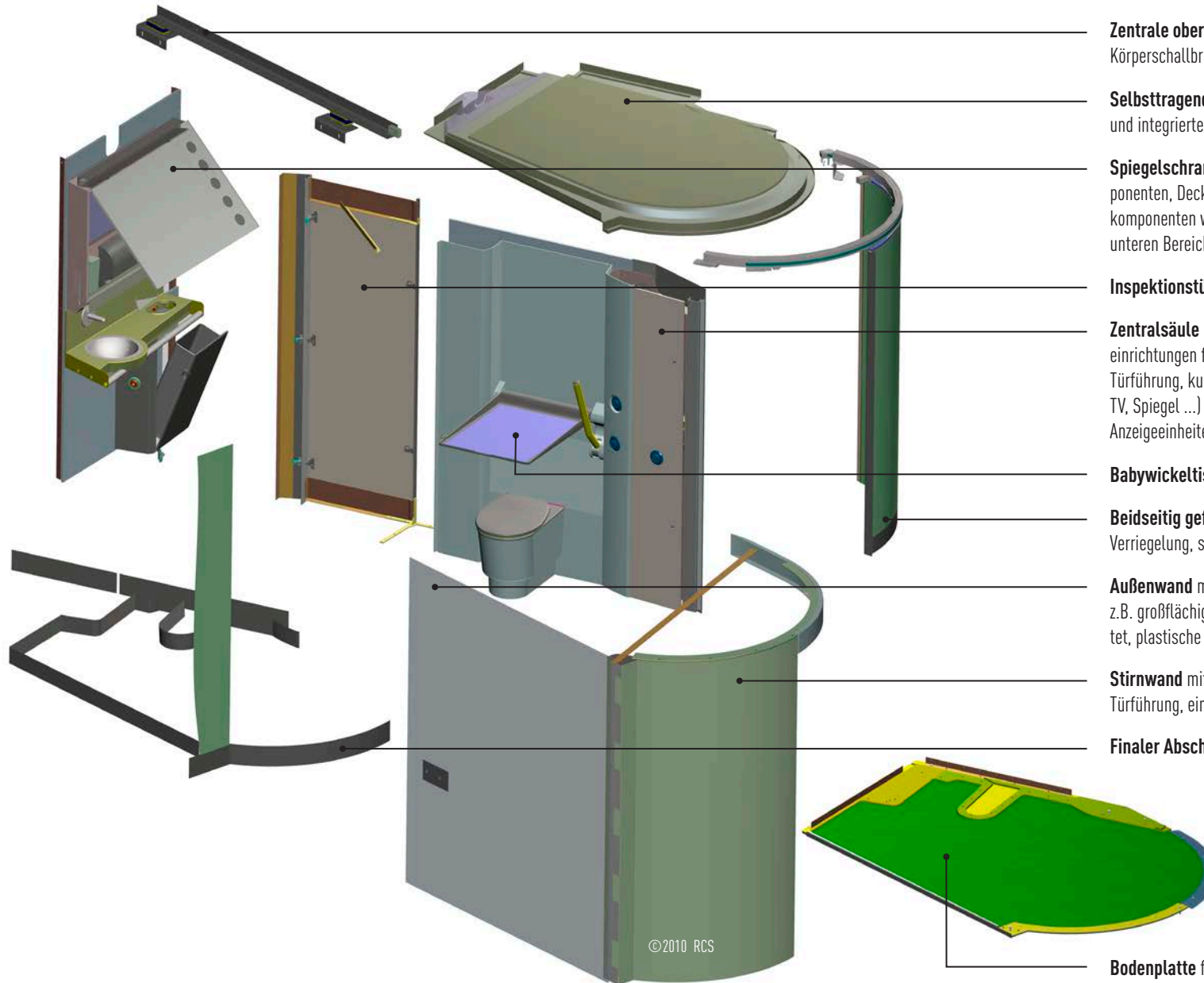
RCS Universal- Nasszelle - Außenansichten vom Prototyp



RCS Universal- Nasszelle - Innenansichten vom Prototyp



RCS Universal- Nasszelle



Zentrale obere Befestigungsschiene, mit Dämpfern zur Vermeidung von Körperschallbrücken zum Wagenkasten

Selbsttragende Decke mit matter Oberfläche zur indirekten Beleuchtung und integrierter aktiver Raumentlüftung

Spiegelschrank als „elektrische Zentrale“ mit Steuerrechner/ el. Komponenten, Decken-, Spiegel- und Waschbeckenbeleuchtung, Individualkomponenten wie el. Händetrockner, Papierspender, Seifenspender... im unteren Bereich

Inspektionstüren für den Tankraum und den Bereich hinter der Toilette

Zentralsäule mit integrierten Anschlägen, Dämpfungen und Sicherungseinrichtungen für Wickeltisch und Klappgriff, Zugang zur Antriebseinheit Türführung, kundenspezifische Gestaltung der Türsichtseite (Spender, TV, Spiegel ...) Zugang zu Pneumatikbaugruppe, Elektronik Türsteuerung, Anzeigeeinheiten und weiteren hinter der Tür eingebauten Modulen

Babywickeltisch, freitragend, ohne Fanggurt und Klappgriff

Beidseitig geführte Tür mit Antrieb/ Steuerung für Überlastsicherung, Verriegelung, sanfte Endlagenfahrt, Griffleiste für Notöffnung

Außenwand mit freier Gestaltung nach Kundenwunsch, z.B. großflächige Grafik/ Informationsfläche, ganzflächig opak, hinterleuchtet, plastische Oberfläche zur Integration von Zusatzfunktionen

Stirnwand mit Dichtung zur Tür, Lastaufnahme und Justage der oberen Türführung, einfacher Zugang zur oberen Türführung

Finaler Abschluss der Kabine zum Boden, Decke und der Seitenwand

Bodenplatte für schwimmende Kabinenaufstellung mit Wasserfassvermögen, rutschhemmende Oberfläche, Auffahrrampe, Auffangwanne mit Ablauf für Leckwasser, Schraubstellen für Kabinenbefestigung, Dichtung zur Aufstellfläche

©2010 RCS



RCS Universal- Nasszelle - beispielhafte Varianten für kundenspezifisches Design

HMD

HORN MAJEWSKI DESIGN
www.horn-majewski.de

Design und Grafik

AL-KO

AL-KO DÄMPFUNGSTECHNIK GMBH
www.al-ko.de

Zubehör Dämpfung/ Hydraulik

AIR-WOLF

AIR-WOLF GmbH
www.air-wolf.de

Händetrockner, Seifenspender

SCHWINN

Schwinn Beschläge GmbH
www.schwinn-beschlaege.de

Haken

dresden elektronik
Erfolg lässt sich steuern 

dresden elektronik gmbh
www.dresden-elektronik.de

Display für Kundeninfo

eao 

EAO Luminas GmbH
www.eao.com

Taster

**ZODIAC
AEROSPACE** 

Evac GmbH
www.evac.de

Tank, Wasserversorgung,
Vakuumsystem

EJOT

EJOT HOLDING GmbH & Co. KG
www.ejot.de

Spezialschrauben

KÖBIG

J.N. Köbig GmbH
www.koebig.de

Waschbecken und Armaturen

GMÖHLING
Systeme aus Leichtmetall

GMÖHLING Transportgeräte GmbH
www.gmoehling.com

Abfallbehälter

HEYMAN
access & fastening solutions

Heyman Manufacturing GmbH
www.heyman.de

Gasdruckfedern

 TECHNISCHE UNIVERSITÄT
CHEMNITZ

Technische Universität Chemnitz
www.tu-chemnitz.de/mb

FEM-Berechnung und Muster-
fertigung Wickeltisch

LUMITRONIX
HIGH-PERFORMANCE LED TECHNOLOGIES & SOLUTIONS

LUMITRONIX® LED-Technik GmbH
www.leds.de

Leuchten

HÄFELE

Häfele GmbH & Co KG
www.haefele.de

Topfscharniere

MANKIEWICZ
Lackierideen der Zukunft 

Mankiewicz Gebr. & Co.
www.mankiewicz.de

Farbe

 **ESCHA**
TASTEN SCHALTEN LEUCHTEN

ESCHA Bauelemente GmbH
www.escha.de

Anzeige

**WAGNER
EWAR**

Ernst Wagner GmbH & Co. KG
www.wagner-ewar.de

Papierspender

igus

igus GmbH
www.igus.de

Gleitlager

GENOMA

GENOMA Normteile GmbH
www.genoma.de

Normteile Druckstück